

## 水槽 KS

右槽型

水槽

代码: 2181 061



### 细节

材料 AISI 304 不锈钢

表面处理 拉丝 Foster

质地 拉丝 Foster

边型和安装方式 标准边 (8 mm)

底座 45 cm

尺寸 860x500 mm

标准配件 固定钩, 垫圈, 下水器, 溢水口和虹吸管, 纸板盒包装

龙头孔 1个定位孔

安装孔 840 x 480 mm

下水器 是

---

宽 86 cm

---

盆内尺寸 340x400mm

---

单槽/双槽 单槽

---

下水组件 3,5" 下水器

---

## 特点

**3.5" 下水器提篮** Foster®水槽均配备了3.5"下水器，有可防止固体颗粒流入下水器的实用篮式塞。3.5"下水器允许使用Foster®碎渣机，可与所有型号兼容。

---

**深盆** 得益于先进的生产技术，该洗碗盆的重要深度超过20厘米，可以在所有洗涤操作中提供极大的灵活性和实用性。

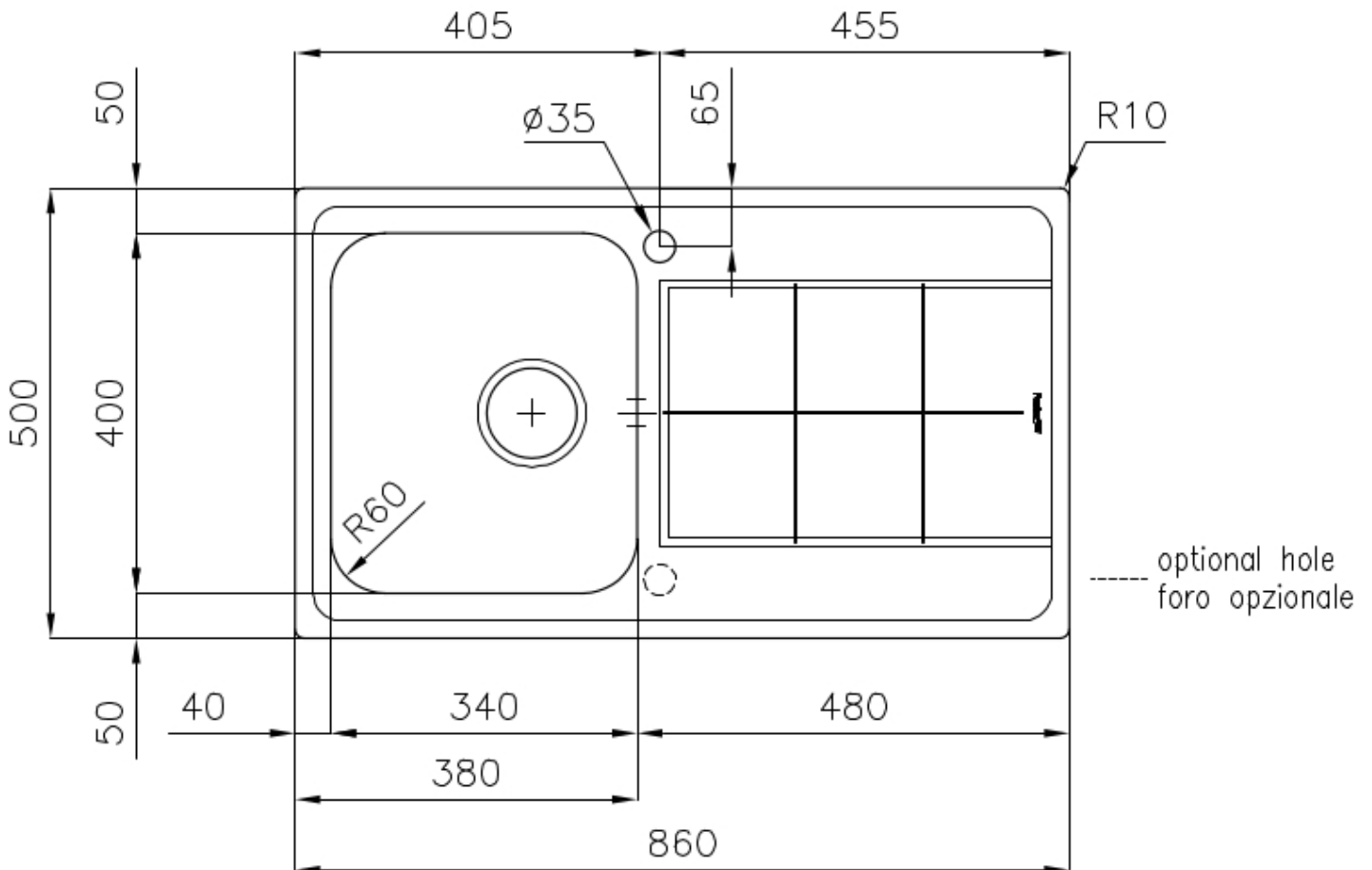
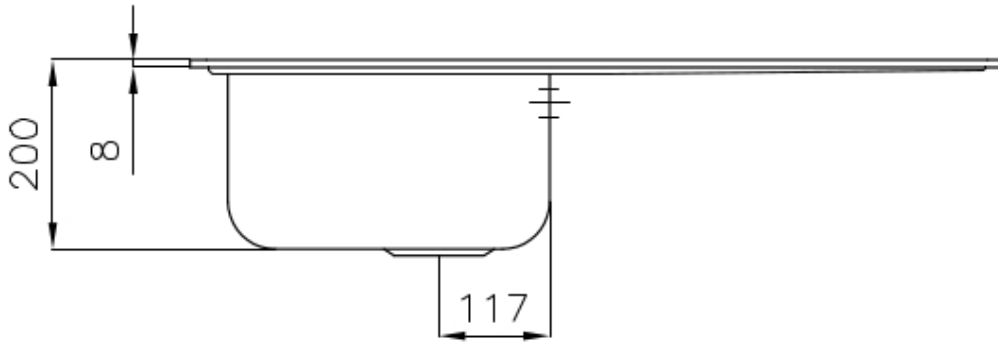
---

**滑动支架**

---

**附加价值** Foster使用的钢板厚度高于市场普通水平。此外，源于我们长久的不锈钢生产工艺，我们的不锈钢制品质量更有，抗老化水平更佳。

---



## OPTIONAL ACCESSORIES



**HPDE Twin 砧板**  
8644 101



**HPDE 砧板**  
8657 001



**不锈钢篮**  
8611 000



**不锈钢背板**  
8100 303

\* 仅与附件结合使用 8644 101



**玻璃砧板**  
8633 300



**玻璃砧板**  
8631 300



**白托盘**  
8153 100

## RECOMMENDED PAIRINGS



龙头 **NYC**  
8486 000

## OPTIONAL AUTOMATIC WASTE FITTINGS



自动下水  
8407 100



自动下水  
8407 000



自动下水器 **LIRA**  
8407 102



自动下水器 **LIRA**  
8407 103